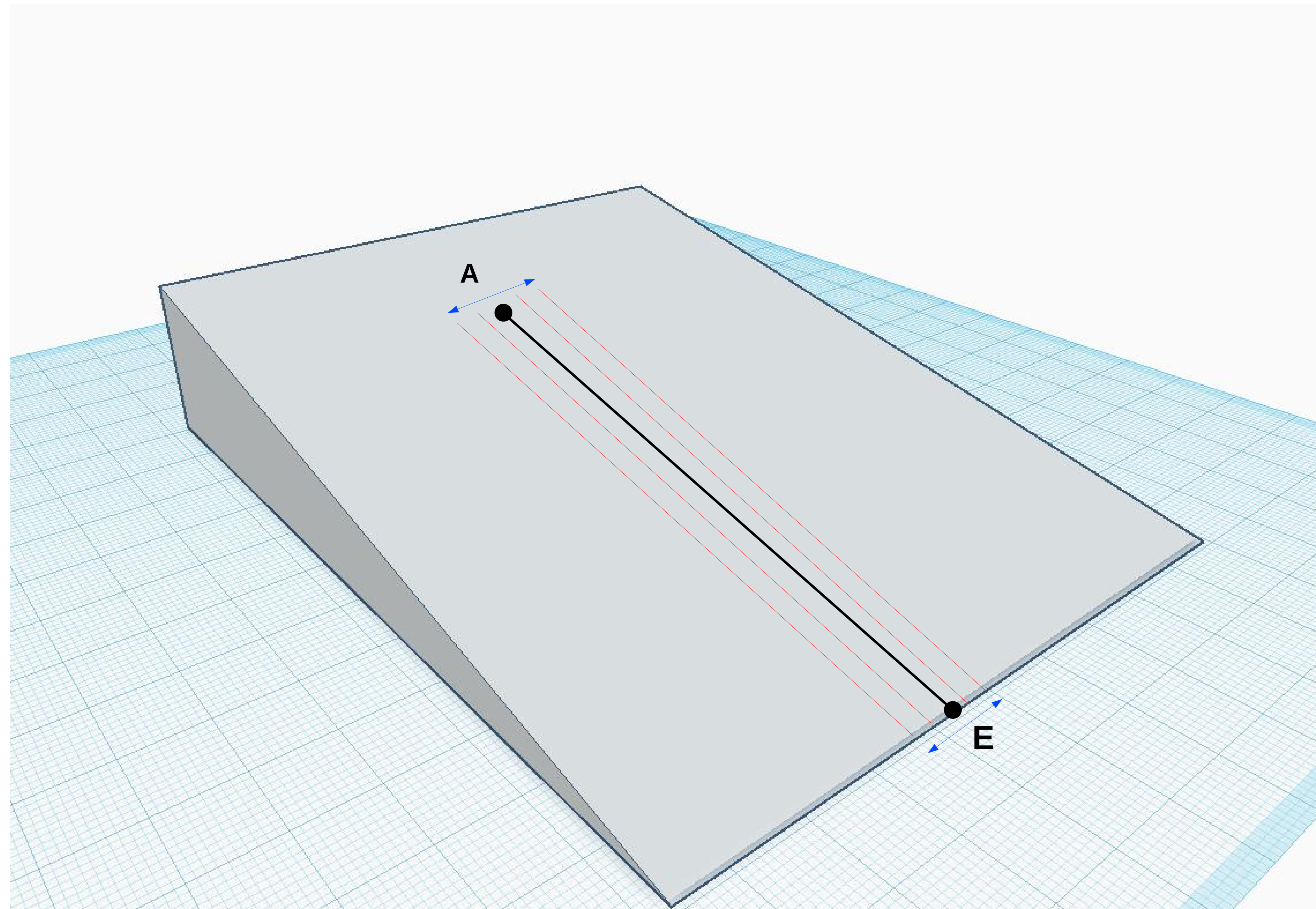


Lineares System

- Variationen bzw. Unsicherheiten im Anfangszustand **A** führen zu gleichen Unsicherheiten im Endzustand **E**



Nicht-lineares System

- Unsicherheiten im Anfangszustand **A** führen zu größeren Unsicherheiten im Endzustand **E**
- Unterschiedliche Anfangszustände führen zu unterschiedlichem Wachstum der Unsicherheiten

